

ПОЛОЖЕНИЕ

о порядке проведения отборочных соревнований на право участия в региональном этапе чемпионата по профессиональному мастерству «Профессионалы» – 2023 в Кузбассе по компетенции «Сварочные технологии»

I. ОБЩИЕ ПОЛОЖЕНИЯ

1.1. Настоящее Положение определяет цели и задачи проведения отборочных соревнований на право участия в региональном этапе чемпионата по профессиональному мастерству «Профессионалы» – 2023 в Кузбассе (далее - Соревнования), условия участия и общие требования к участникам и конкурсным работам, условия подачи и формы заявок, задания для участников, состав жюри, критерии судейства участников.

1.2. Соревнования проводятся среди обучающихся групп профессиональных образовательных организаций и молодых специалистов (возрастная категория 16-22).

1.3. Срок проведения Соревнований: **20 марта 2023 года.**

1.4. Место проведения: **ГАПОУ «Кузбасский техникум архитектуры, геодезии и строительства», г. Кемерово, ул. Радищева, 5.**

II. ЦЕЛИ И ЗАДАЧИ СОРЕВНОВАНИЙ

2.1. Цели и задачи Соревнований:

- Выявление лучших участников-конкурсантов по компетенции, формирование состава участников регионального этапа чемпионата по

профессиональному мастерству «Профессионалы» – 2023
в Кузбассе;

- Усиление практической направленности профессионального образования;
- Пропаганда прогрессивных технологий, передового педагогического и производственного опыта;
- Определение уровня профессиональных знаний, умений и навыков обучающихся, качества их подготовки;
- Привлечение возможных социальных партнеров;
- Популяризация Всероссийского чемпионатного движения по профессиональному мастерству «Профессионалы».

III. ТРЕБОВАНИЯ К УЧАСТНИКАМ И КОНКУРСНОМУ ЗАДАНИЮ

3.1. В Соревновании принимают участие обучающиеся профессиональных образовательных организаций. Минимальный возраст конкурсантов – 16 лет.

3.2. Площадка проведения Соревнования имеет преференции, и конкурсант/команда от площадки проведения принимает участие вне зачета.

3.3. Лица, сопровождающие участников Соревнования, несут ответственность за поведение, жизнь и безопасность участников в пути следования и в период проведения конкурса.

3.4. Участники обязаны выступать в профессиональной одежде и должны иметь маску, бейдж с указанием ФИО, профессии.

3.5. Для достижения соответствия качественным требованиям участники должны уметь читать чертежи, знать стандарты и маркировки, применять необходимые сварочные технологии и разбираться в

характеристиках материалов, учитывая, что для проведения различных видов сварочных работ требуются различные материалы.

3.6. Также они должны знать технику безопасности при проведении сварочных работ. Данный профессиональный навык подразумевает знания в области сварки деталей, конструкций, листовых материалов и труб.

3.7. Конкурсные задания могут включать несколько или все ниже перечисленные навыки. Участники конкурса должны владеть этими навыками.

Производственные условия

Знание и понимание производственных условий:

- Знание и соблюдение стандартов и законов, относящихся к мерам техники безопасности и гигиены труда в сфере сварочных работ и строительства.
- Знание различных средств индивидуальной защиты, необходимых для любой конкретной ситуации.
- Знание мер предосторожности для безопасного использования механических инструментов.
- Рациональное использование ресурсов при проведении сварочных работ и в целом в строительстве.

Конкурсанты обязаны:

- Ознакомиться с Положениями о безопасности труда РФ.
- Продемонстрировать безопасное и правильное использование всего оборудования, применяемого в сварочных работах и в строительстве.
- Использовать подходящие средства индивидуальной защиты.

- Аккуратно проводить все работы в установленных производственных/конкурсных условиях.

Сварочный процесс

Знание и понимание сварочных технологий:

- Знание различных сварочных процессов, используемых в промышленности.
- Знание основных приемов сварки материалов.
- Знание основ металлургии сварки.
- Знание различных методов контроля сварных швов и сварочного оборудования.

Конкурсанты обязаны уметь:

- Читать и понимать чертежи и спецификации.
- Настраивать сварочное оборудование в соответствии со спецификациями производителей.
- Выбирать требуемый чертежами сварочный технологический процесс.
- Задавать и изменять параметры режима сварки в соответствии с требованиями, включая (но не ограничиваясь этими параметрами):
 - род и полярность тока,
 - сила сварочного тока,
 - напряжение дуги,
 - скорость подачи сварочной проволоки,
 - скорость сварки,
 - углы наклона электрода,

- способ переноса металла.

- Поддерживать сварочное оборудование в состоянии, необходимом для достижения требуемых результатов.
- Производить сварку во всех пространственных положениях на пластинах и трубах, используя любой из процессов.
- Производить сварку стальной пластины и секций, используя процесс Ручная дуговая сварка покрытым электродом.
- Производить сварку труб из нержавеющей и углеродистой стали и секций, используя процесс полуавтоматическая аргодуговая сварка, полуавтоматическая плавящимся электродом в защитном газе.
- Производить очистку сварных швов, используя щетки, зубила, скребки и т.п.

Материалы

Знание и понимание материалов:

- Знание механических и химических свойств низкоуглеродистой, высоколегированной стали.
- Знание механических и химических свойств нержавеющей стали.
- Знание характеристик и классификаций присадочных материалов.

Конкурсанты обязаны уметь:

- Работать с различными материалами, перечисленными выше, принимая во внимание их механические и химические свойства. Особое внимание следует обратить на следующие типы материалов:
 - углеродистая сталь,
 - аустенитная нержавеющая сталь,

- Проверять материал в соответствии с предоставляемым перечнем материалов конкурсного проекта.
- Подготовить материалы для проведения сварочных работ.
- Выбирать типоразмер присадочных материалов, подходящих для выбранного сварочного процесса и соединения.
- Обращаться/хранить материалы таким образом, чтобы предотвратить загрязнение окружающей среды.

IV. СОСТАВ ЖЮРИ

4.1. Судейство Соревнований осуществляет жюри, в состав которого входят специалисты высокого класса, имеющие официальную и/или признанную квалификацию с подтвержденным промышленным и/или практическим опытом в заявленных компетенциях.

4.2. Судейская бригада состоит из: председателя жюри, старшего эксперта, представителей имеющих официальную и/или признанную квалификацию с подтвержденным промышленным и/или практическим опытом в заявленных компетенциях.

V. ЗАДАНИЕ СОРЕВНОВАНИЯ

5.1. Практическое применение

Конкурсант должен уметь выполнять без посторонней помощи следующие задания: выполнение стыковых и угловых швов при сварке пластин, труб и деталей металлопроката во всех сварочных положениях, с разными углами наклона и поворота. Положения сварки определяются российскими стандартами.

Участнику необходимо выполнить согласно чертежа сборку и сварку сосуда резервуара, работающего под давлением и не имеющего сквозных дефектов (приложение 1 к Конкурсному заданию).

Описание. Резервуар, работающий под давлением – состоит из пластин/труб, которые включают все три перечисленных способа сварки и все положения сварки.

Размер: Общие размеры занимаемого пространства – приблизительно 250×200×150 мм;

- Толщина листа: 5 мм;
- Толщина стенки трубы: от 2 – 3 мм;
- Испытание под давлением: обычно не менее 20 бар.

Резервуар, работающий под давлением не должен весить более 5 кг.

Сборка Резервуара, работающего под давлением:

Резервуар, работающий под давлением должен, быть собран согласно требованиям чертежа.

Прихваточные швы:

Длина любого прихваточного шва не менее 5 мм. и не более 15 мм.

Для сборки резервуара, работающего под давлением прихваточные швы могут быть соединены по осям X, Y и Z длиной не более 15 мм каждая.

Сборку резервуара, работающего под давлением можно проводить в любом пространственном положении, любым способом сварки.

Прихваточные швы не допустимо выполнять внутри резервуара, работающего под давлением.

Маркировка: Перед закрытием резервуара, работающего под давлением, группа экспертов производит проверку внутренней поверхности сосуда, чтобы убедиться в отсутствии внутренних прихваточных швов.

Проверка будет подтверждена клеймом.

Внимание:

К оценке визуально-измерительного контроля (ВИК) принимается только правильно собранный и полностью заваренный резервуар, работающий под давлением, и не имеющий сквозных дефектов, очищенный от копоти, шлака и грязи.

Если участник конкурса при выполнении сварочных процессов резервуара, работающего под давлением, не выполняет требования охраны труда, подвергает себя или других участников опасности, с этого участника снимаются баллы.

Запрещается шлифовка и зачистка абразивом после завершения сварки на облицовке резервуара, работающего под давлением.

Зачистка проволочной щеткой, ручная или с использованием механических инструментов (кордщеткой), может использоваться на всех сварных поверхностях резервуара, работающего под давлением.

В случае неправильной сборки резервуар, работающий под давлением, к оценке не принимается.

В случае обнаружения прихваток внутри резервуара, его подлежит разобрать, удалить прихватки и собрать представленный образец повторно.

Дополнительное время не предоставляется.

В случае нарушения технологии сварки, использовании не правильных процессов сварки, выбор не соответствующих материалов и электродов или изменения пространственных положений, баллы не начисляются на этот вид соединения. Резервуар, к гидравлическому испытанию не допускается!

ВСЯ СВАРКА ВЕРТИКАЛЬНЫХ ИЛИ НАКЛОННЫХ СВАРНЫХ ШВОВ ОСУЩЕСТВЛЯЕТСЯ ТОЛЬКО ПО НАПРАВЛЕНИЮ ВВЕРХ (НА ПОДЪЁМ).

Эксперты оставляют за собой право скорректировать расчетное давление испытания для любого резервуара, работающего под давлением перед началом конкурса.

(перед выполнением испытательного задания возможны изменения параметров предлагаемого варианта)

Необходимые минимальные навыки:

- Умение выбрать наиболее подходящий размер сварочных материалов.
- Умение настроить и выполнить полуавтоматическую сварку, в среде активных газов и смесей аргона, с применением различных методов переноса металла, например, мелкокапельный перенос, крупнокапельный перенос, струйный перенос или импульсная дуговая сварка.
- Умение настроить все параметры режима сварки.

5.2 Формат/структура конкурсного проекта

Формат Конкурсного задания представляет собой элементы модуля Д и должен соответствовать требованиям, обозначенным ниже.

5.3 Требования к конкурсному проекту

Общие требования:

Конкурсное задание должно быть модульным или с элементами модуля.

Материалы и оборудование:

Сварочные источники питания:

1. 111 SMAW, MMAW, 141 GTAW, TIG: AC/DC.

Сварочные аппараты, обеспечивающие максимальный ток не менее 230А, инверторного типа с высокой частотой, регулируемой частотой и балансом переменного тока (Гц), обеспечивающие режим импульсной TIG сварки, цифровую индикацию режима сварки и плавную регулировку сварочного тока.

2. 135 GMAW, MAG.

Сварочные аппараты инверторного типа, обеспечивающие максимальный ток не менее 320 А, с плавной регулировкой сварочного тока (скорости подачи проволоки) и напряжения, возможностью установки катушки сварочной проволоки до 300мм в диаметре, цифровым индикатором сварочных параметров.

Оснастка сварочного оборудования:

1. 111 SMAW, MMAW Сварочный кабель и держатель для электродов;

2. 141 GTAW, TIG Сварочная горелка и аксессуары к ней, контактные наконечники, диффузоры, аксессуары для защитного газа, регулятор, шланги, ножные или ручные пульты дистанционного управления переменным сварочным током, шланг для поддува защитного газа;

3. 135 GMAW, MAG Сварочная горелка и аксессуары к ней, контактные наконечники, диффузоры, аксессуары для защитного газа, регулятор, шланги и т.д.;

Основные материалы:

Сталь в соответствии с CR ISO/TR 15608 (1999), низкоуглеродистая сталь марки Ст3.

В ходе соревнований могут использоваться только материалы, предоставленные Организатором. Тренировочные пластины для чемпионата.

Контрольное задание. Резервуар, работающий под давлением.

Наименование: Полностью герметичная конструкция из пластин / трубы, которая будет включать все три перечисленных способа сварки и все положения сварки.

- Время: 2,5 часа;
- Размер: Общие размеры занимаемого пространства – приблизительно 250×200×150 мм;
- Толщина листа: 5 мм;
- Толщина стенки трубы: от 2 до 3 мм;
- Испытание под давлением: не менее 20 бар

Резервуар под давлением не должен весить более 5 кг в сваренном состоянии.

Эксперты оставляют за собой право скорректировать расчетное давление испытания для любого резервуара перед началом Чемпионата.

Требования к сборке: Сборку изделий Контрольного задания необходимо произвести согласно требованиям чертежа:

- Прихватки длиной от 5 до 15 мм.

Наличие прихваток внутри резервуара НЕ допускаются!

Собранный образец предъявляется экспертам для проверки и клеймения.

В случае, если образец собран с нарушением, его необходимо разобрать и собрать заново. Время дополнительное не предоставляется.

Сборку можно проводить в любом пространственном положении, любым способом сварки.

Все швы выполняются в один, максимум два прохода.

Участник предъявляет полностью собранную сварную конструкцию

(согласно чертежу) Экспертам для клеймения перед сваркой.

5.4. Критерии оценки

Общее количество баллов на конкурсное задание —31.

Оценка контрольного сварного соединения производится по бальной системе по следующим параметрам:

- визуальный и измерительный контроль параметров сварных швов;
- контроль качества сварного узла на герметичность
- контроль соблюдения технологий сборки и сварки;
- контроль соблюдения правил техники безопасности;

По каждому контролируемому параметру, участнику конкурса начисляются баллы в соответствии с таблицей.

№ п/п	Контролируемый параметр	Максимальное количество баллов
		Задание
1	Визуальный и измерительный контроль	22
2	Испытание на герметичность	7
3	Контроль соблюдения технологии сборки и сварки	1,25
4	Контроль соблюдения требований и норм охраны труда	0,75
	Итого:	31

Оценка качества сварного соединения по визуальному, измерительному контролю производится в соответствии с требованиями.

5.5. Оценка контрольных сварных соединений по визуальному и измерительному контролю.

5.5.1. При визуальном и измерительном контроле качества контрольных сварных соединений определяется наличие дефектов сборки и наружных дефектов, при этом оцениваются контрольные сварные соединения, не имеющие дефектов, либо имеющие допустимые дефекты (смещение кромок, поры определенного размера, частичный не провар).

5.5.2. Для определения количества баллов по результатам визуального и измерительного контроля экспертной рабочей группе должны быть представлены оценочные листы на каждое контрольное сварное соединение.

5.5.3. За каждое контрольное сварное соединение участнику начисляется определенное количество баллов.

5.5.4. При наличии по результатам визуального и измерительного контроля недопустимых дефектов (трещины, выходящие на поверхность) в контрольном сварном соединении, баллы не начисляются.

5.6. Оценка контрольных сварных соединений на герметичность

Гидравлические испытания проводятся членами экспертной комиссии.

5.6.1. Определяется наличие внутренних дефектов в соответствии с требованиями. При этом оцениваются контрольные сварные соединения, не имеющие дефектов, либо имеющие допустимые дефекты.

5.6.2. За каждое контрольное сварное соединение, прошедшее испытание давлением **20 бар** участнику начисляется максимальное количество баллов.

1. Изделие предоставлено для гидравлического испытания – 1 балл.

2. При испытании 5 бар и выдержке времени 1 мин. (при отсутствии течи) – 1 балл, с дальнейшим продолжением испытания.

3. При испытании 10 бар и выдержке времени 1 мин. (при отсутствии течи) – 2 балла, с дальнейшим продолжением испытания.

4. При испытании 15 бар и выдержке времени 1 мин. (при отсутствии течи) – 2 балла, с дальнейшим продолжением испытания.

5. При испытании 20 бар и выдержке времени 1 мин. (при отсутствии течи) – 2 балл, с дальнейшим продолжением испытания.

5.7. Оценка контрольных сварных соединений за соблюдением технологии сборки и сварки

5.7.1. Контроль за соблюдением технологии сборки и сварки визуальным и измерительным методом определяет соответствие параметров сборки и сварки требованиям чертежа, при этом оцениваются:

- соблюдение параметров, указанных в чертежах;
- зазор кромок;
- послойная зачистка шва;
- количество слоев шва;
- последовательность выполнения сварных швов и заготовок;

5.7.2. Для определения количества баллов по результатам визуального и измерительного контроля экспертной рабочей группе должны быть представлены оценочные листы на каждое контрольное сварное соединение.

VI. ТРЕБОВАНИЯ ПО БЕЗОПАСНОСТИ

При проведении конкурса участники должны использовать как минимум следующие средства индивидуальной защиты. Все они должны

соответствовать Положениям техники безопасности и охраны труда, принятым в Российской Федерации.

- Защитные очки, сварочная маска.
- Специальная одежда для сварщика (огнестойкая).
- Ботинки кожаные.
- Средства защиты органов слуха.
- Средства защиты лица (для шлифования).

Зачистка сварных швов:

1. Зачистка лицевых швов конструкции не допускается абразивным материалом.
2. Обработка сварных швов выполняется щеткой металлической (допускается применение машинки шлифовальной с установкой тарелкообразной проволочной щетки).

Схема маркировки Конкурсного задания

Предложение о схеме маркировки разрабатывается лицом, которое разрабатывает Конкурсное задание.

<p>Сварщик (С) 2023 (информация о конкурсе)</p> <p>Лист 1 из 1</p> <p>Сварочный пост</p> <p>Сварочный аппарат</p> <p>Вспомогательные материалы</p> <p>Инструмент</p>		<table border="1" style="width: 100%; border-collapse: collapse;"> <tr> <th colspan="2">Процессы сварки</th> </tr> <tr> <td>ISO 4063</td> <td>AWS A3.0</td> </tr> <tr> <td>111</td> <td>SMIAW</td> </tr> <tr> <td>135</td> <td>GMIAW</td> </tr> <tr> <td>141</td> <td>GTAW</td> </tr> </table>	Процессы сварки		ISO 4063	AWS A3.0	111	SMIAW	135	GMIAW	141	GTAW																																						
Процессы сварки																																																		
ISO 4063	AWS A3.0																																																	
111	SMIAW																																																	
135	GMIAW																																																	
141	GTAW																																																	
<p>Технические условия:</p> <ol style="list-style-type: none"> Процессы сварки используемые на резервуаре: 111 – ручная дуговая сварка покрытыми стальными электродами; 135 – механизированная сварка проволокой сплошного сечения в среде защитного газа; 141 – ручная дуговая сварка не плавящимися электродами в среде защитного газа. Сварка производится относительно базовой пластины (F), наклонять конструкцию запрещено, допускается вращать вокруг вертикальной оси. Длина прихваток не более 15мм. Расположить прихватки внутри сосуда запрещено. Требования к размеру катета внутреннего углового шва: пластина/пластина 5мм (+1мм; -0мм); пластина/резьба 3,5мм (+2мм; -0мм). 																																																		
<p>Отборочный региональный чемпионат 2023г в Кузбассе</p> <table border="1" style="width: 100%; border-collapse: collapse;"> <tr> <td>Мен.</td> <td>Лист</td> <td>№ докум.</td> <td>Лист</td> <td>Дата</td> <td>Лит.</td> <td>Масса</td> <td>Масштаб</td> </tr> <tr> <td>Разработ.</td> <td>Евгений БН</td> <td></td> <td></td> <td></td> <td>У</td> <td></td> <td>1:2</td> </tr> <tr> <td>Проект.</td> <td></td> <td></td> <td></td> <td></td> <td></td> <td></td> <td></td> </tr> <tr> <td>Технича.</td> <td></td> <td></td> <td></td> <td></td> <td>Лист</td> <td>Листов</td> <td>1</td> </tr> <tr> <td>Исполн.</td> <td></td> <td></td> <td></td> <td></td> <td></td> <td></td> <td></td> </tr> <tr> <td>Знат.</td> <td></td> <td></td> <td></td> <td></td> <td></td> <td></td> <td></td> </tr> </table> <p>Ст3, ГОСТ 308-2005 Профессионалы</p> <p style="font-size: small; text-align: center;">Копировал Формат А3</p>			Мен.	Лист	№ докум.	Лист	Дата	Лит.	Масса	Масштаб	Разработ.	Евгений БН				У		1:2	Проект.								Технича.					Лист	Листов	1	Исполн.								Знат.							
Мен.	Лист	№ докум.	Лист	Дата	Лит.	Масса	Масштаб																																											
Разработ.	Евгений БН				У		1:2																																											
Проект.																																																		
Технича.					Лист	Листов	1																																											
Исполн.																																																		
Знат.																																																		

Рисунок 1 – Чертеж 1

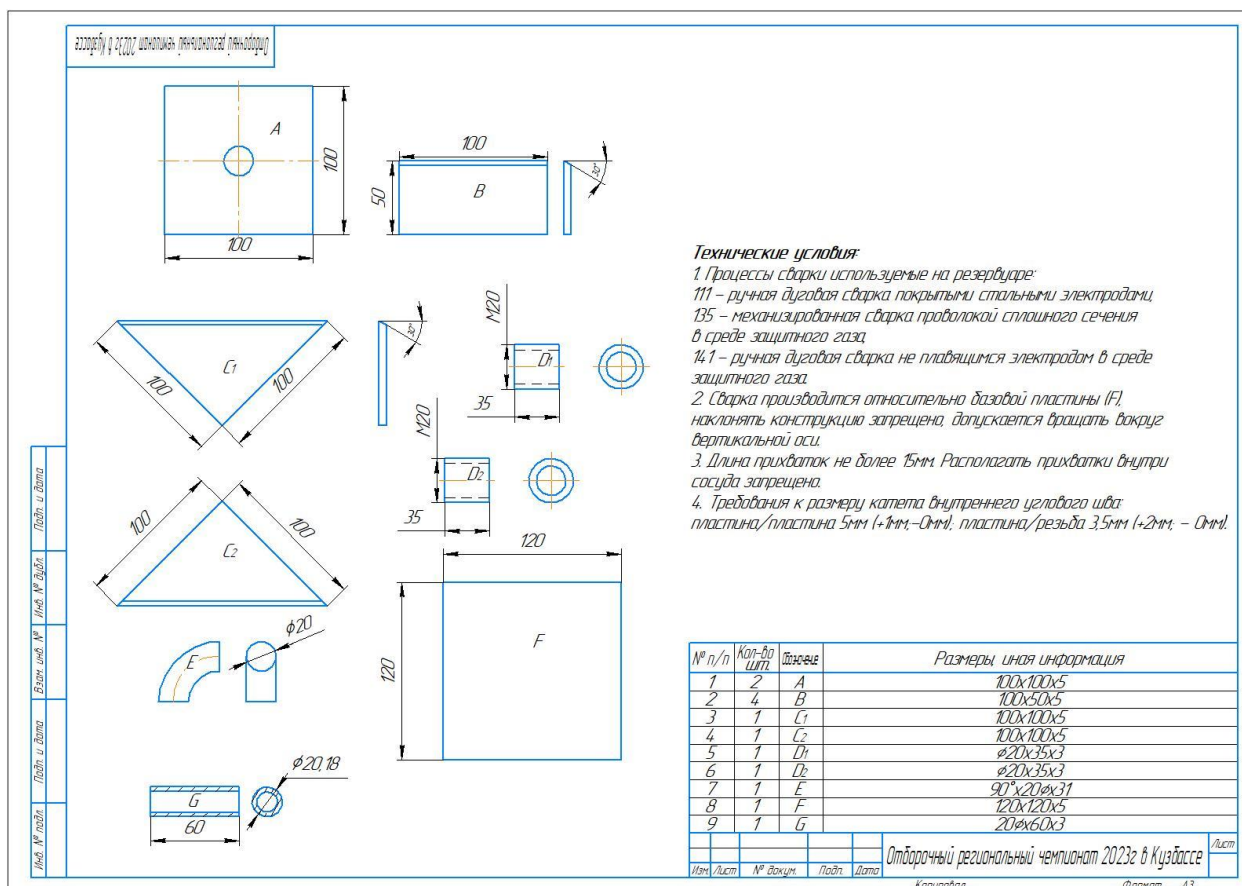


Рисунок 2 – Чертеж 2

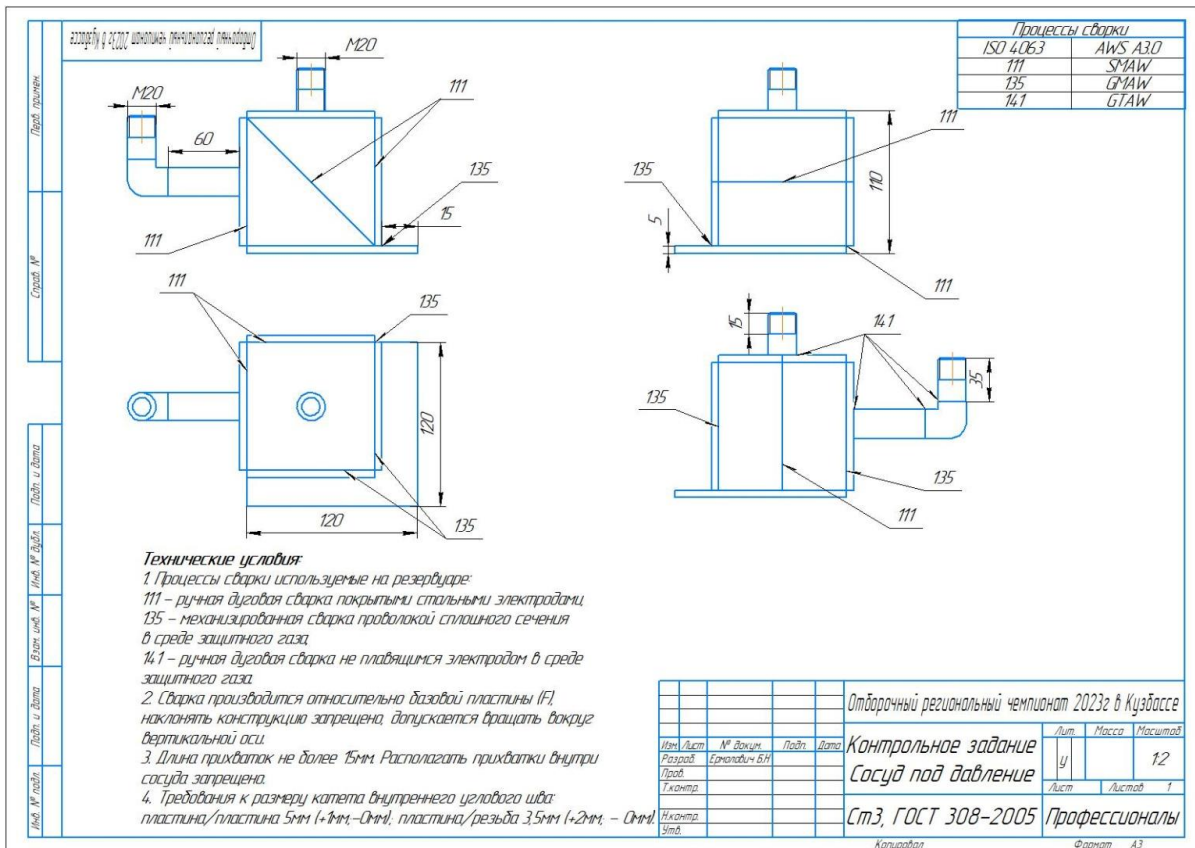


Рисунок 3 – Чертеж 3

Место проведения: учебно-сварочные мастерские ГАПОУ КузТАГиС.

VII. МАТЕРИАЛЫ И ОБОРУДОВАНИЕ

7.1. Список оборудования и материалов

Организатором предоставляется:

- Углошлифовальная машина
- Металлическая щетка ручная.
- Молоток для отделения шлака.
- Молоток.
- Стальная линейка с метрической разметкой (рулетка).
- Мел, чертилка.
- Приспособление для выполнения сборочно – сварочных операций.
- Универсальный шаблон сварщика (УШС).
- Угольник.

7.2. Материалы, оборудование и инструменты, предоставляемые конкурсантами

Список минимально необходимого набора средств и инструментов, который конкурсанту нужно иметь с собой для участия в конкурсе:

- Защитные очки для обработки металла
- Сварочная маска, допускается «маска-хамелеон»
- Специальная одежда для сварщика
- Защитные ботинки
- Средство защиты органов слуха

Все СИЗ должны соответствовать Положениям техники безопасности и гигиены труда, принятым в Российской Федерации.

7.3. Материалы, оборудование и инструменты, принадлежащие экспертам

Конкурсантами не используются

7.4. Материалы и оборудование, которые запрещено использовать на территории проведения конкурса

Любые материалы, которые могут быть использованы при сборке образцов проектов или их частей, запрещается проносить на территорию проведения конкурса. Запрещено проносить на территорию проведения конкурса дополнительные расходные материалы.

ИНФРАСТРУКТУРНЫЙ ЛИСТ

№	Комплектация	Кол-во
1	Источник питания для процессов 111 SMAW	12 шт.
2	Источник питания с устройством подачи сварочной проволоки 135 GMAW, MAG, 136 FCAW: DC.	12 шт.
3	Сварочные электроды Э50А УОНИ 13/55 диаметр 2,5; 3 мм	1 пачка
4	Сварочная проволока для сварки углеродистых сталей СВ 09Г2С диаметр 1,0 мм.	45 кг
5	Щетка с металлическим ворсом	12 шт.
6	Молоток для удаления шлака	12 шт.
7	Сварочный стол	12 шт.
8	Табурет для сварщика	12 шт.
9	Система вытяжки на каждый сварочный пост	12 шт.
10	Ширма на каждый сварочный пост	12 шт.
11	Резиновый коврик	12 шт.
12	Розетки	12 шт.
13.	Демонстрационный стол	1 шт.
14	Образцы (пластины, трубные заготовки и т.п.)	для каждого участника

Примечание: средства индивидуальной защиты участники приносят с собой (спецодежда, сварочная маска, очки, сварочные перчатки, обувь и т.п.)

	План проведения отборочных соревнований
10	Сварочные технологии

20 марта		
C1	09:00 - 9:30	Регистрация и жеребьевка участников 1 смена.
	09:30-10:00 10:00-10:30	Инструктаж по технике безопасности. Знакомство с рабочими местами. Тестирование оборудования. Ответы на вопросы участников.
	10:30-13:00	Выполнение Задания в полном объеме (2,5 ч.) 1-я смена. Оценка Экспертов
	13.30 -13.30	Регистрация и жеребьевка участников 2 смена.
	13.30- 14.00 14.00- 14.30	Инструктаж по технике безопасности. Знакомство с рабочими местами. Тестирование оборудования. Ответы на вопросы участников.
	14.30-17:00	Выполнение Задания в полном объеме (2,5 ч.) 2-я смена. Оценка Экспертов
	17:00-18:00	<i>Оценивание отборочного задания. Подведение итогов отборочных соревнований. Заполнение итоговой ведомости.</i>